

This manual is available in English, Spanish and Romanian on www.spacer.ro and www.spacer-tech.com



Caractéristiques:

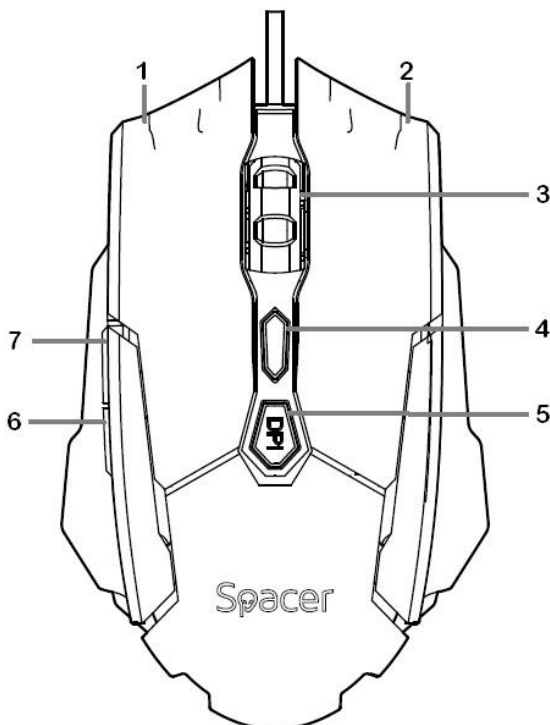
- Capteur optique Instant 704C
- Éclairage 4 couleurs, effet respiration
- Plug & Play, ne nécessite pas de pilotes
- Nécessite 1 port USB disponible

Spécifications techniques:

- Résolution ajustable jusqu'à : 3200 DPI
- Dimensions : 124 x 74 x 39 mm
- Boutons : 7/1
- Poids : 105 g

Instructions d'utilisation:

1. Ouvrez la boîte et retirez délicatement le produit.
2. Branchez le câble avec le connecteur USB du produit à votre appareil (PC, ordinateur portable, smartphone, tablette) en alignant correctement le connecteur avec le port USB.
3. Attendez que le système d'exploitation détecte et configure la souris en suivant les instructions



Explication des boutons:

1. Bouton gauche : effectue les fonctions traditionnelles de la souris telles que clic, double clic et glisser-déposer.
2. Bouton droit : effectue la fonction traditionnelle de clic droit de la souris.
3. Molette : Appuyez et faites tourner doucement pour naviguer sur Internet ou explorer des documents ouverts.
4. Fire key : effectue la fonction de double clic pendant les jeux vidéo.
5. DPI : ajuste la résolution de la souris parmi les options disponibles : 800 / 1200 (par défaut) / 2400 / 3200.
6. Retour : effectue la fonction traditionnelle de retour lors de la navigation en ligne, par exemple.
7. Avant : effectue la fonction traditionnelle d'avance lors de la navigation en ligne, par exemple.

Contenu de l'emballage : souris avec câble, manuel d'utilisation

Précautions

Protection du câble : Ne endommagez pas le câble de connexion. Évitez de tirer ou de tordre le câble au niveau de la jonction avec l'appareil. Gardez-le hors de portée des enfants et des animaux domestiques.

Protégez-le de l'humidité : Ne exposez pas le produit à la pluie ni à un air chargé d'humidité. Gardez-le à l'écart des liquides.

Protégez-le du feu et des sources de chaleur : Ne rapprochez pas le produit du feu ou d'autres sources de chaleur (poêles, radiateurs, etc.).

Élimination du produit : Ne jetez pas le produit ni les autres composants électroniques avec les déchets ménagers. Utilisez uniquement des centres spécialisés pour la collecte des déchets électroniques .

ELIMINARE DESEURI:



Le symbole ci-joint indique que, conformément aux lois et réglementations locales, votre produit et/ou sa batterie doivent être éliminés séparément des déchets ménagers. Lorsque ce produit atteint la fin de sa durée de vie, déposez-le dans un point de collecte désigné par les autorités locales. Pour obtenir des informations sur les centres locaux de collecte, veuillez contacter la mairie de votre commune ou consulter la page www.ecotic.fr

Par la présente, nous déclarons que notre produit est conforme à la Directive 2014/30/UE.

