

This manual is available in English, French and Romanian on www.spacer.ro and www.spacer-tech.com



Características:

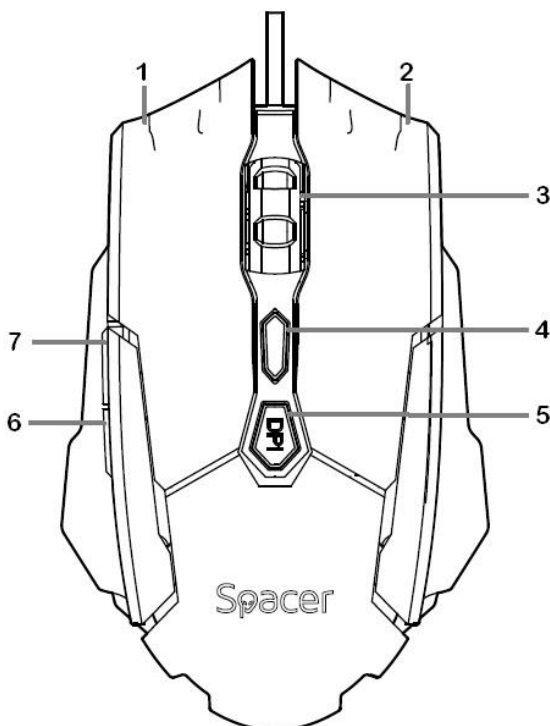
- Sensor óptico Instant 704C
- Iluminación de 4 colores, efecto de respiración
- Plug & Play, no requiere controladores
- Requiere 1 puerto USB disponible

Especificaciones técnicas:

- Resolución ajustable hasta: 3200 DPI
- Dimensiones: 124 x 74 x 39 mm
- Botones: 7/1
- Peso: 105 g

Instrucciones de uso:

1. Abra la caja y saque cuidadosamente el producto.
2. Conecte el cable con conector USB del producto a su dispositivo (PC, portátil, smartphone, tableta), asegurándose de alinear correctamente el conector con el puerto USB.
3. Espere a que el sistema operativo detecte y configure el ratón siguiendo las instrucciones que aparecen en la pantalla de su sistema.



Explicación de los botones:

1. Botón izquierdo: realiza funciones tradicionales del ratón, como clic, doble clic y arrastre.
2. Botón derecho: realiza la función tradicional de clic derecho del ratón.
3. Rueda: Presione y gire suavemente para navegar por Internet o explorar documentos abiertos.
4. Fire key: realiza la función de doble clic durante los videojuegos.
5. DPI: ajusta la resolución del ratón entre las opciones disponibles: 800 / 1200 (predeterminado) / 2400 / 3200.
6. Atrás: realiza la función tradicional de retroceso durante la navegación en línea, por ejemplo.
7. Adelante: realiza la función tradicional de avance durante la navegación en línea, por ejemplo.

Contenido del embalaje: ratón con cable, manual de usuario.

Precauciones

Protección del cable: No dañe el cable de conexión. Evite tirar o girar el cable en el punto de unión con el dispositivo. Manténgalo fuera del alcance de niños y mascotas.

Protéjalo de la humedad: No exponga el producto a la lluvia ni a ambientes con alta humedad. Manténgalo alejado de líquidos.

Protéjalo del fuego y las fuentes de calor: No acerque el producto al fuego ni a otras fuentes de calor (estufas, radiadores, etc.).

Eliminación del producto: No deseche el producto ni otros componentes electrónicos junto con la basura doméstica. Utilice únicamente los centros especializados en la recogida de residuos electrónicos.

Eliminación de residuos



El símbolo adjunto indica que, de acuerdo con las leyes y regulaciones locales, su producto y/o su batería deben ser eliminados por separado de los residuos domésticos. Cuando este producto llegue al final de su vida útil, llévelo a un punto de recogida designado por las autoridades locales. Para obtener información sobre los centros locales de recogida, por favor contacte con el ayuntamiento de su localidad o visite la página www.ecotic.es

Por la presente, declaramos que nuestro producto cumple con la Directiva 2014/30/UE.

