

Este manual está disponible en inglés, frances y rumano en [www.spacer-tech.com](http://www.spacer-tech.com) y [www.spacer.ro](http://www.spacer.ro)



### **Especificaciones técnicas**

Intervalo de frecuencia: 30Hz-19KHz

S/N: > 86dB

Potencia: 240V/50Hz

Potencia (RMS): 40W

Versión BT: 5.0

Clase de potencia BT: 2.5W

### **Funciones Bluetooth**

Cuando el altavoz cambia al modo Bluetooth, la pantalla digital mostrará "Bluetooth". Luego, use su teléfono móvil o otro dispositivo para buscar el altavoz. Encontrará "SPB-BEAR-BT" en la lista; conéctelo. La conexión exitosa se confirmará con una señal acústica.

### **Instrucciones de mantenimiento**

Por favor, lea atentamente el manual de usuario antes de usar el producto. Siga las instrucciones del manual de usuario.

El producto incluye un cargador de 220V a 5V, Tipo-C. Verifique el voltaje de la red eléctrica donde utilice el cargador antes de usarlo.

Proteja los cables eléctricos y evite presionarlos con objetos pesados. Recomendamos desconectar el cargador de la red eléctrica una vez que la batería esté cargada.

Coloque la unidad en un lugar ventilado y no cubra el producto durante su uso. Colóquelo al menos a 10 cm de la pared.

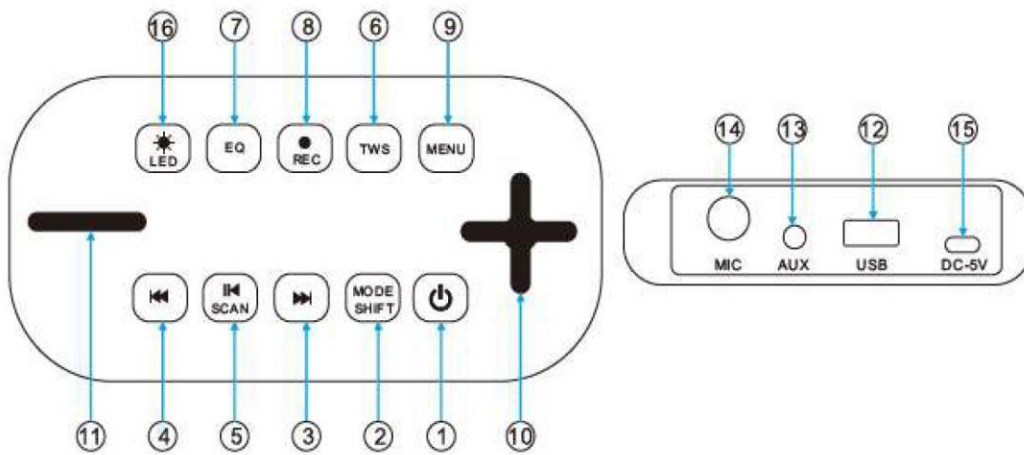
No utilice el dispositivo en lugares húmedos (ej. baño, cocina, etc.). Evite que caigan gotas de agua sobre el dispositivo. Mantenga el producto alejado de fuentes de calor (ej. radiadores, estufas, etc.).

No permita que los niños coloquen objetos pequeños o metálicos en el producto. Si caen dentro del dispositivo, pueden causar cortocircuitos.

No desmonte los paneles del producto. Esto anulará la garantía.

Desconecte la alimentación de la red eléctrica si desea limpiar el producto. No utilice líquidos volátiles. Es suficiente usar un paño suave y seco.

Para cualquier defecto o pérdida de rendimiento, por favor contacte con el servicio técnico.




## Instrucciones de uso


1. **Botón "Encender/Apagar"**: Mantenga presionado durante al menos 4 segundos para encender el altavoz. Presione brevemente, 2 segundos, para apagarlo.
2. **Botón "Cambiar modo de funcionamiento"**: Bluetooth/USB (microSD)/FM/AUX.
3. **Botón "Siguiente"**: Selecciona la siguiente canción o emisora de radio.
4. **Botón "Anterior"**: Selecciona la canción o emisora anterior.
5. **Botón "Reproducir/Pausa"**: Reproduce o pausa la canción en curso. En modo FM, presione para búsqueda automática de estaciones.
6. **Botón "TWS" (True Wireless Stereo)**: Se utiliza para conectar dos altavoces BEAR entre sí y a la misma fuente Bluetooth. Cambie ambos altavoces al modo BT. Mantenga presionado el botón en uno de los altavoces para activar/desactivar la función TWS. El otro se conectará al altavoz anfitrión. Después de la conexión, los dos altavoces reproducirán en modo estéreo desde el mismo dispositivo BT.
7. **Botón "Ecuilizador"**: Presione repetidamente para seleccionar las configuraciones predeterminadas deseadas.
8. **Botón "Rec"**: Mantenga presionado el botón para grabar. El altavoz graba solo a través del micrófono y si tiene instalada una memoria (USB o microSD). Para reproducir, presione el botón "Reproducir/Pausa".
9. **Botón "Menú"**: Presione repetidamente el botón "Menú" para mostrar en pantalla: U.MUSIC / E.TREBLE / b.BASS/ n.MIC.VOL/E.ECHO.
10. **Botón "+" / "-"**: Presione el botón MENU para seleccionar la función que desea modificar, luego presione el botón "+/ -" para obtener el efecto deseado.
11. **Entrada USB**: Para conectar una memoria tipo USB Stick.
12. **Entrada AUX IN**: Puede conectar su teléfono móvil, VCD, DVD, MP3, MP5, computadora, etc., a través de un cable con salida JACK 3.5.
13. **Entrada de micrófono**: Con cable tipo JACK 6.5 mm. También se puede conectar una guitarra eléctrica.
14. **Puerto de carga tipo TYPE-C**: Utilice el cargador incluido en la caja.
15. **Interruptor de luz LED**: Presione repetidamente para seleccionar uno de los 8 modos de iluminación.




Operaciones del mando a distancia

Presione el botón para apagar el altavoz, presione nuevamente para encenderlo. 

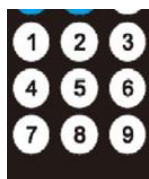
**Botón "MODE" de selección de entrada:** USB/Micro SD, Bluetooth, FM, Lir .

Botón "**Repetir**": presiónelo, la pantalla LED mostrará ONE: repetición de una canción; mostrará ALL: repetición de todas las canciones. La música se desactivará al presionar este botón, pero la música continuará cuando lo presione de nuevo. 

Botón "**Reproducir/Pausar**": cuando esté en el modo USB/TF/Bluetooth, presiónelo para pausar, presiónelo nuevamente para reproducir. Cuando esté en el modo FM, manténgalo presionado para buscar automáticamente las emisoras FM. Siguiendo canción/emisora FM. | EQ: clásico, rock, jazz, pop. 

**Volumen + / Volumen -** 

**Botones digitales:** Cuando uses USB/Micro SD, Bluetooth, presiona los botones para seleccionar la canción.



### Errores. Causas posibles. Soluciones

**Sin sonido:** La alimentación no está conectada. El altavoz está conectado incorrectamente. Entrada/Salida conectada incorrectamente. El modo de entrada es incorrecto. Cortocircuitos.

**Sin alimentación:** Conecte la fuente de alimentación. Verifique la conexión del altavoz. Conecte la entrada/salida en el modo correcto. Seleccione el modo de entrada correcto. Conecte el altavoz y luego encienda la unidad.

**Zgomot** - Intrare prost împământată sau conexează proastă. Conectați boxa sau examinați resursa sonoră de intrare.

**Ruido:** Entrada mal aterrizada o conexión deficiente. Conecte el altavoz o revise la fuente de sonido de entrada.

### Eliminación del producto.

No tire el producto ni otros componentes electrónicos con la basura doméstica. Use únicamente centros especializados para la recolección de desechos electrónicos.



Eliminación de residuos: El símbolo adyacente indica que, de acuerdo con las leyes y regulaciones locales, su producto y/o su batería deben ser eliminados por separado de los residuos domésticos. Cuando este producto alcance el final de su vida útil, llévelo a un punto de recogida designado por las autoridades locales. Para obtener información sobre los centros de recogida locales, comuníquese con el ayuntamiento de su localidad.

Por la presente, ROYAL COMPUTERS declara que el tipo de equipo de radio, altavoz inalámbrico, cumple con la Directiva 2014/53/UE. El texto completo de la declaración de conformidad de la UE está disponible en la siguiente dirección de internet: [www.spacer.ro](http://www.spacer.ro) y [www.spacer-tech.com](http://www.spacer-tech.com)

